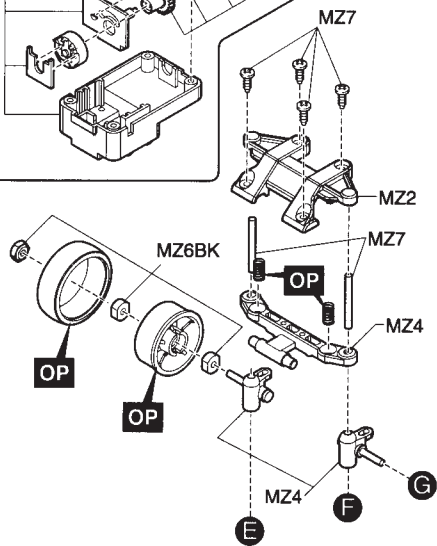
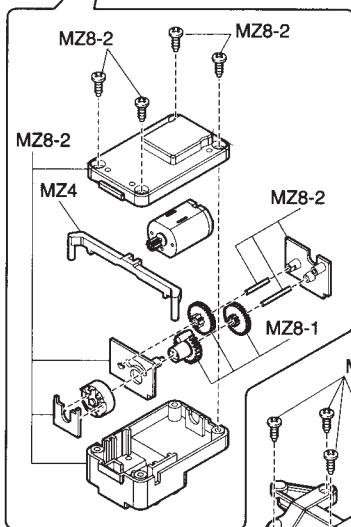
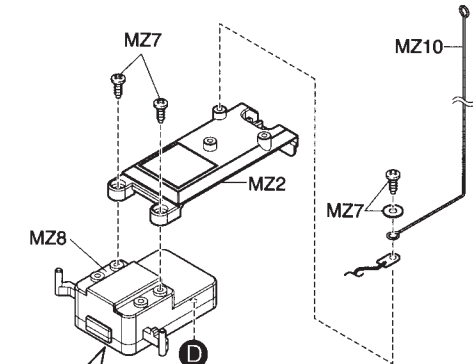
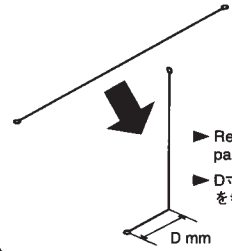


* It is attached to the wheel set.
ホイールセットに付属しています。



▶ The optional parts should be used for the parts marked with **OP**.
▶ **OP** の印が付いたパーツはオプションパーツをご利用ください。

▶ When using Spare Parts MZ-10, bend it as illustrated and then install.
 ▶ スペアパーツMZ-10を使用する場合は、図のように曲げてシャーシに取り付けてください。



▶ Refer to the data table of the attached optional parts list for D size.
 ▶ D寸法は別紙オプションパーツリストのデータ表を参照してください。

