

## ● 分解図

### EXPLODED VIEW EXPLOSIONSZEICHNUNG VUE ECLATEE DESPIECE

注意：使用するプラグについて！  
ENYA製のプラグは使用できません。  
O.S.製のプラグを使用する場合は、プラグ  
キャップの内側（1）をドライバー等で少  
し広げてください。

#### CAUTION : GLOW PLUG

Not available with ENYA Glow Plug.  
In case of using .O.S Glow Plug,  
inside of Plug Cap (1) with tools such  
as a driver.

#### Vorsicht: Gluhkerze

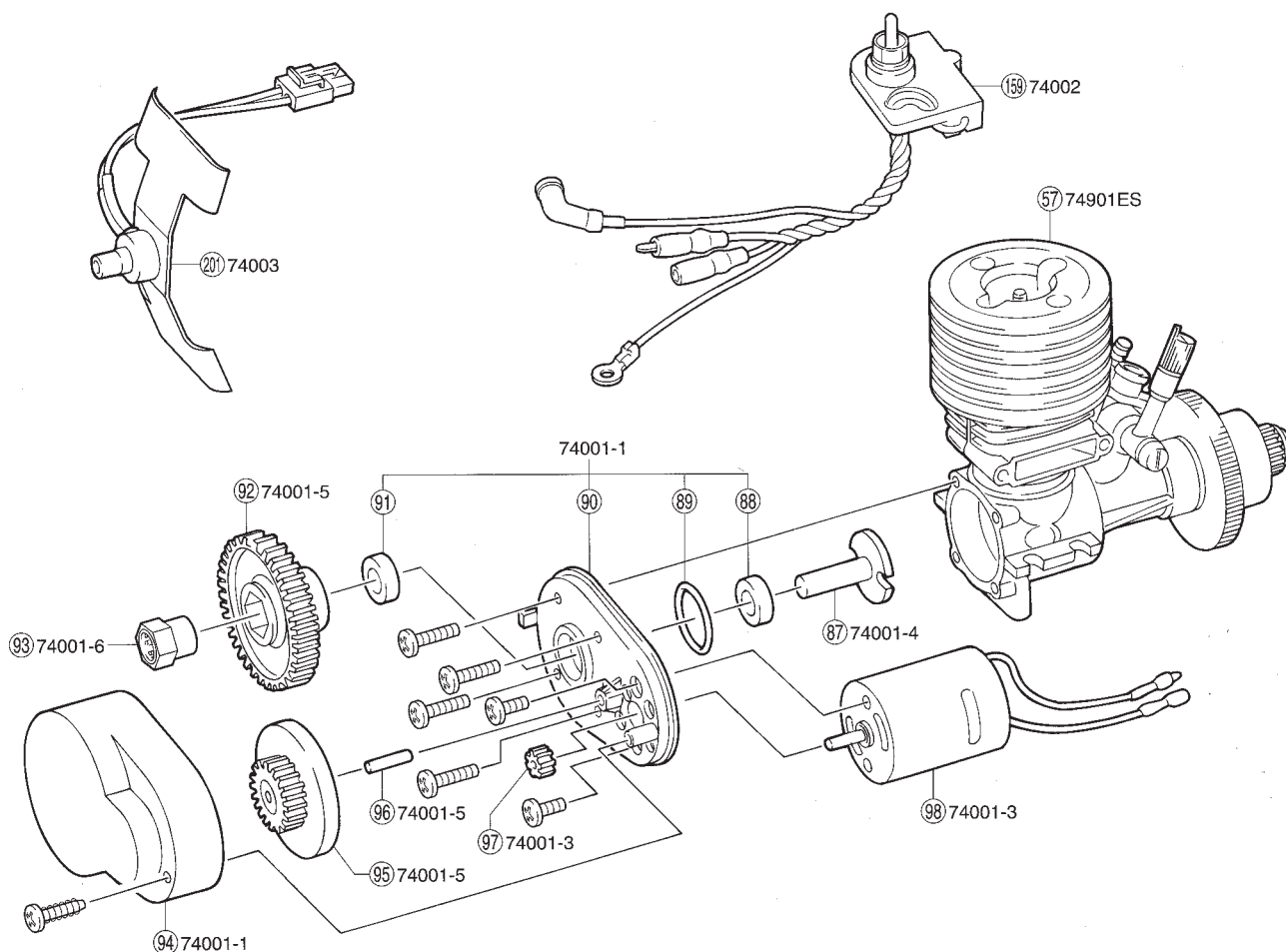
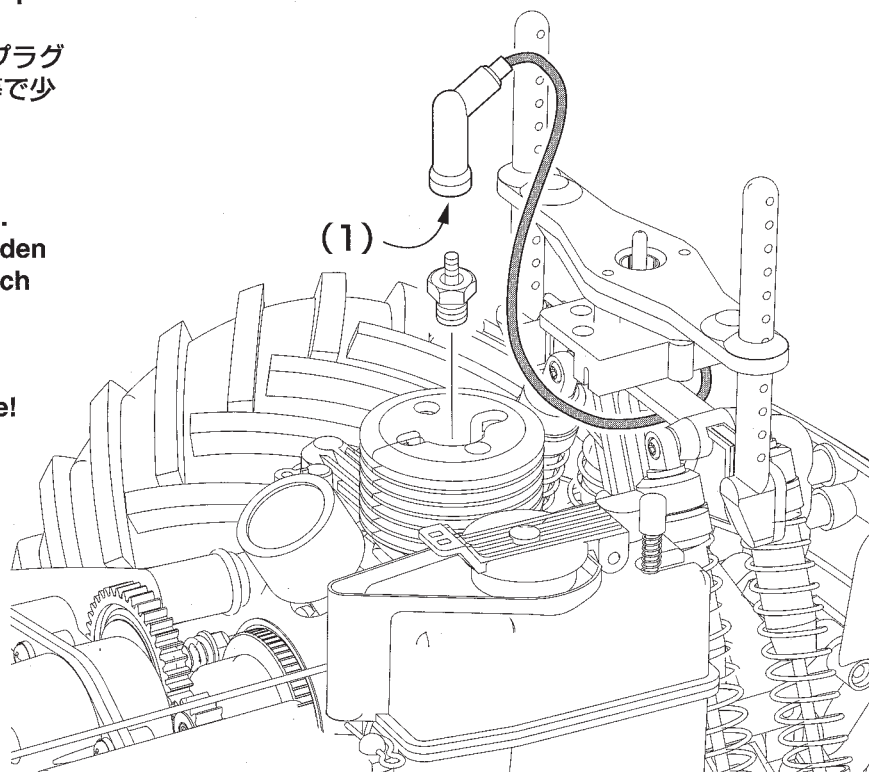
Nicht verfügbar mit Enya Gluhkerze!  
Beim Einsatz einer OS Gluhkerze,  
den Stecker vorsichtig aufbiegen!

#### ATTENTION !

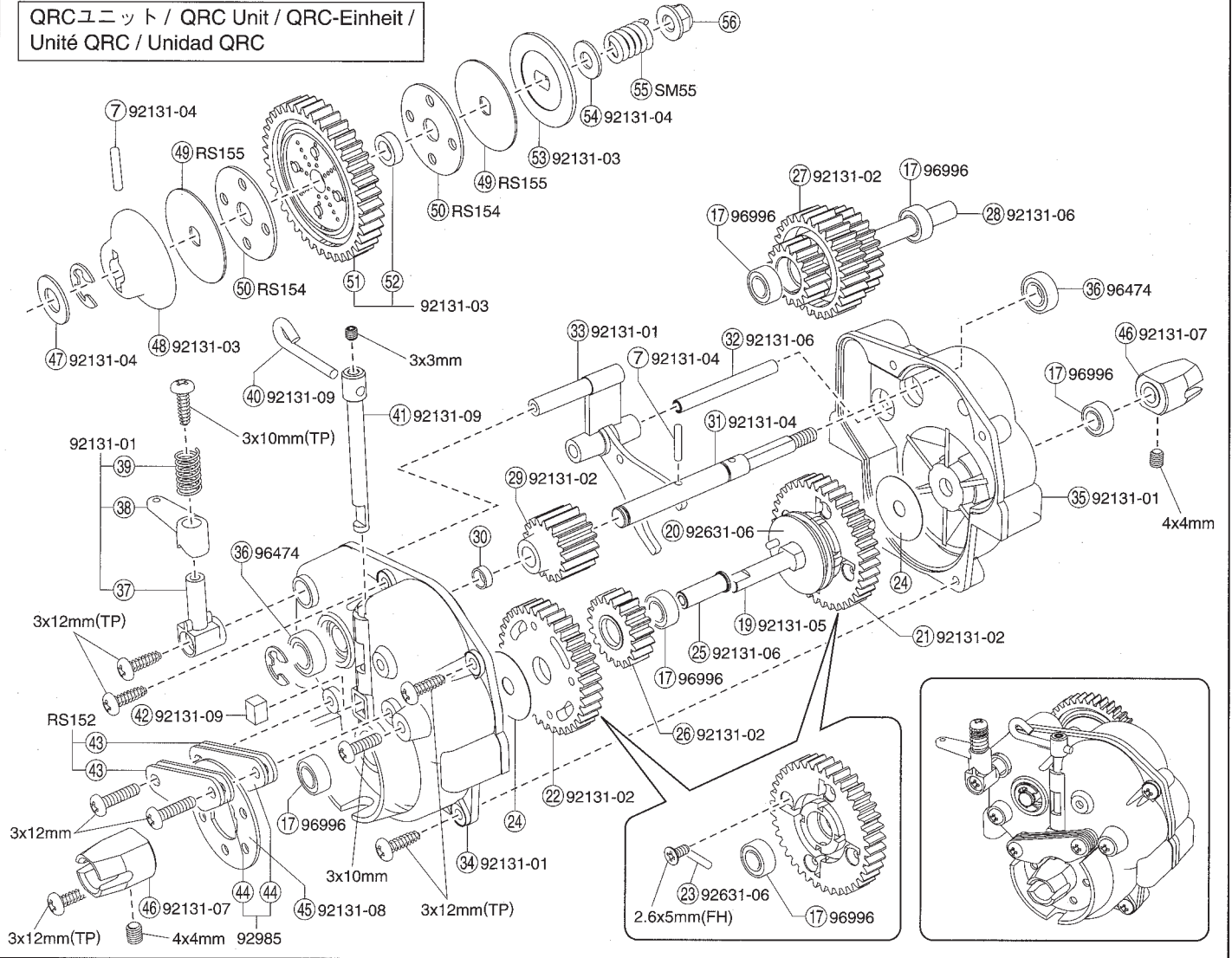
Le système de démarrage n'est  
pas compatible avec les bougies  
OS et ENYA.

#### AVISO: BUJIA

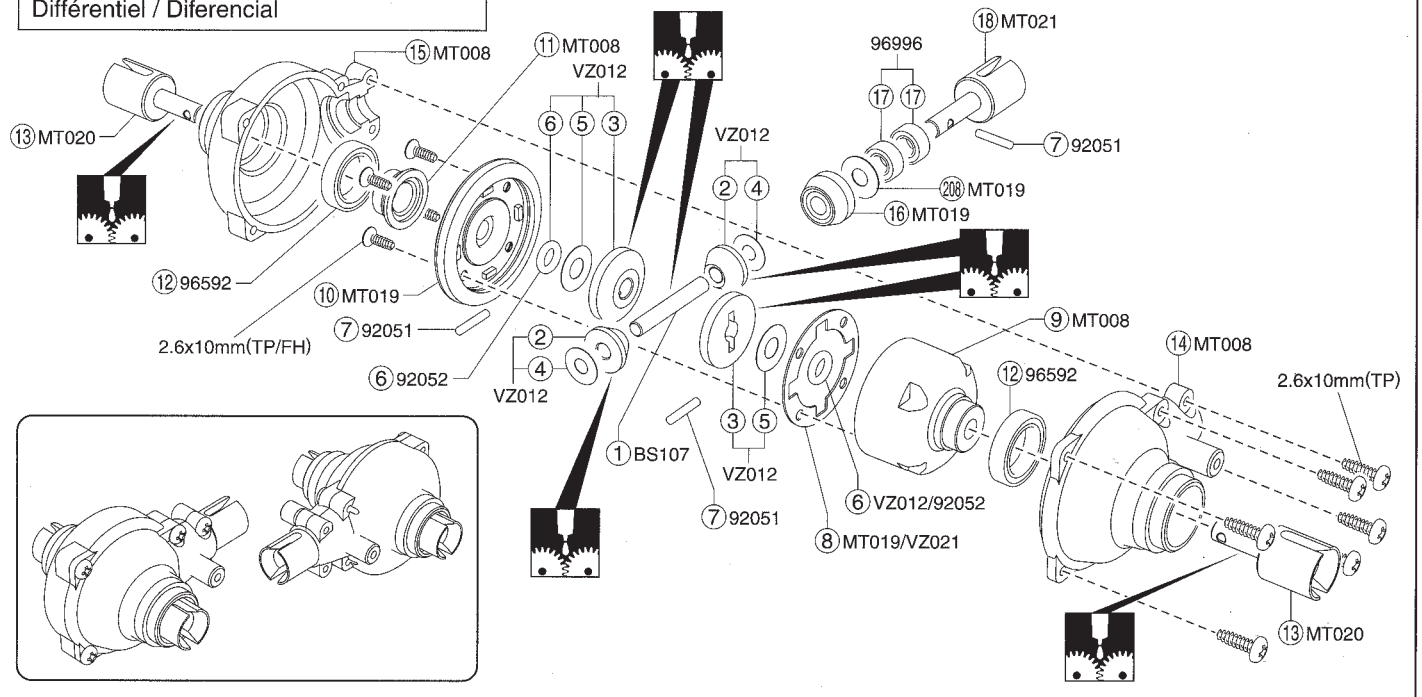
No disponible con bujía ENYA.  
En caso de utilizar bujías O.S.,  
agrande la tapa (1) con un  
destornillador.



QRCユニット / QRC Unit / QRC-Einheit /  
Unité QRC / Unidad QRC

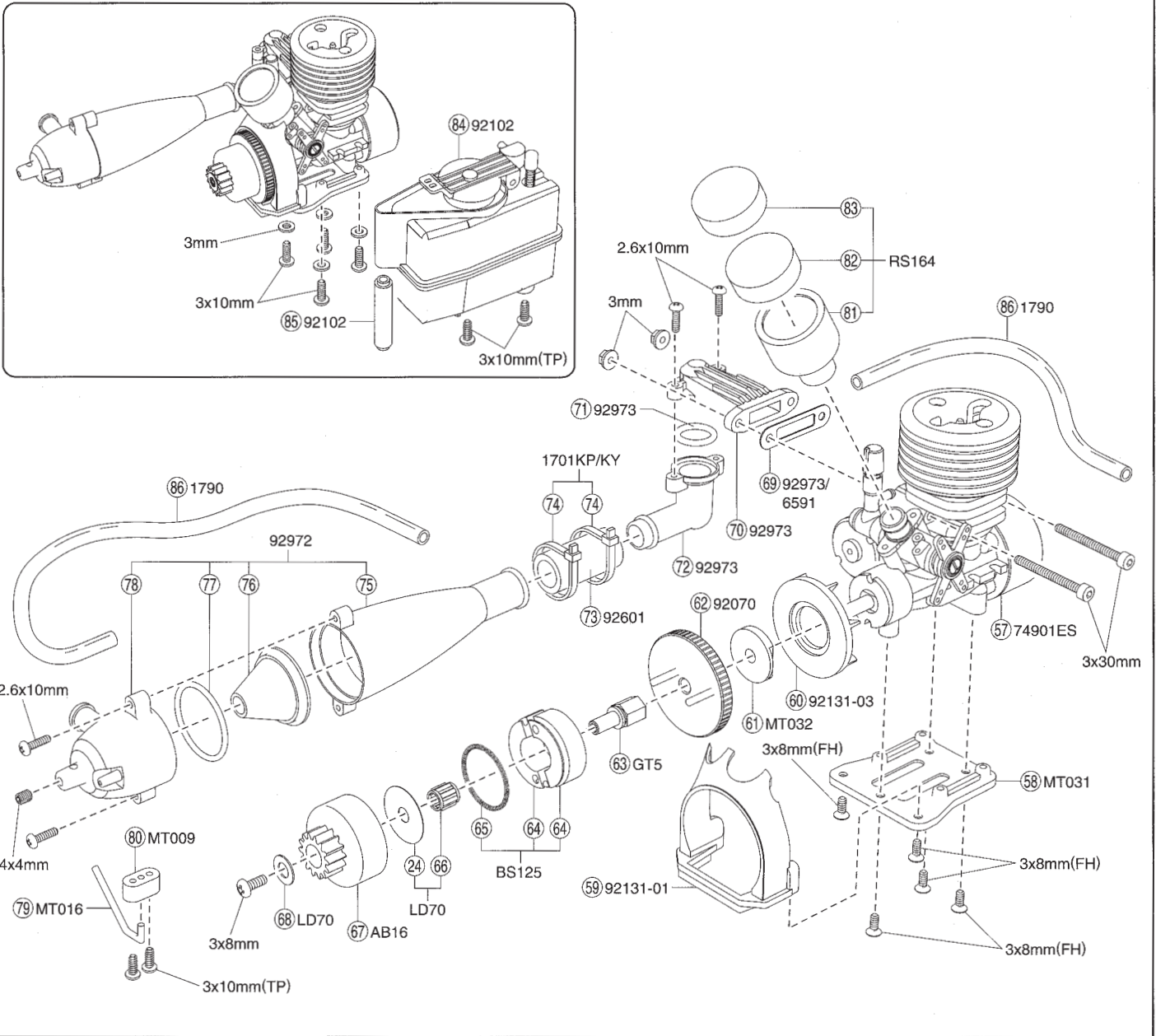


デフギヤ / Differential / Gear Differential /  
Différentiel / Diferencial

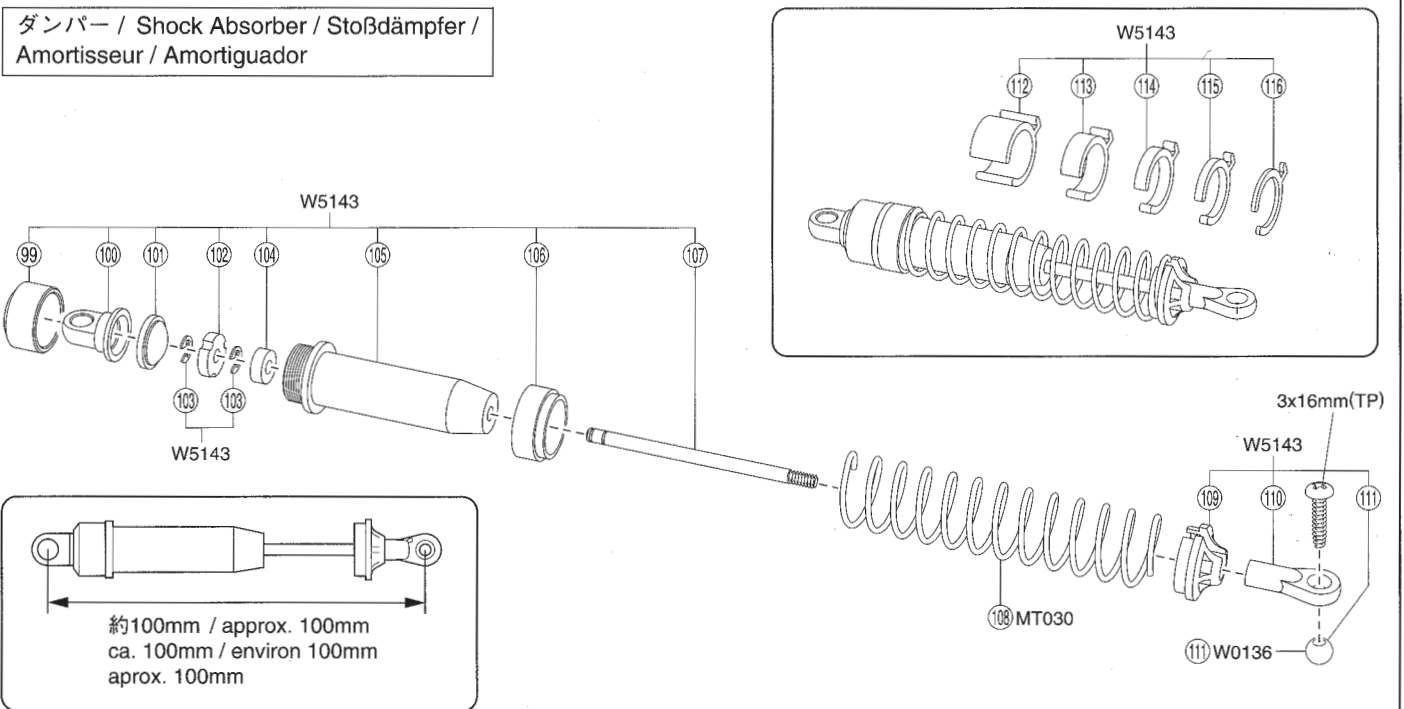


 グリスを塗る。  
 Apply grease.  
 Fetten.  
 Graissez.  
 Aplicar grasa

エンジン / Engine / Verbrennungsmotor /  
Moteur / Motor



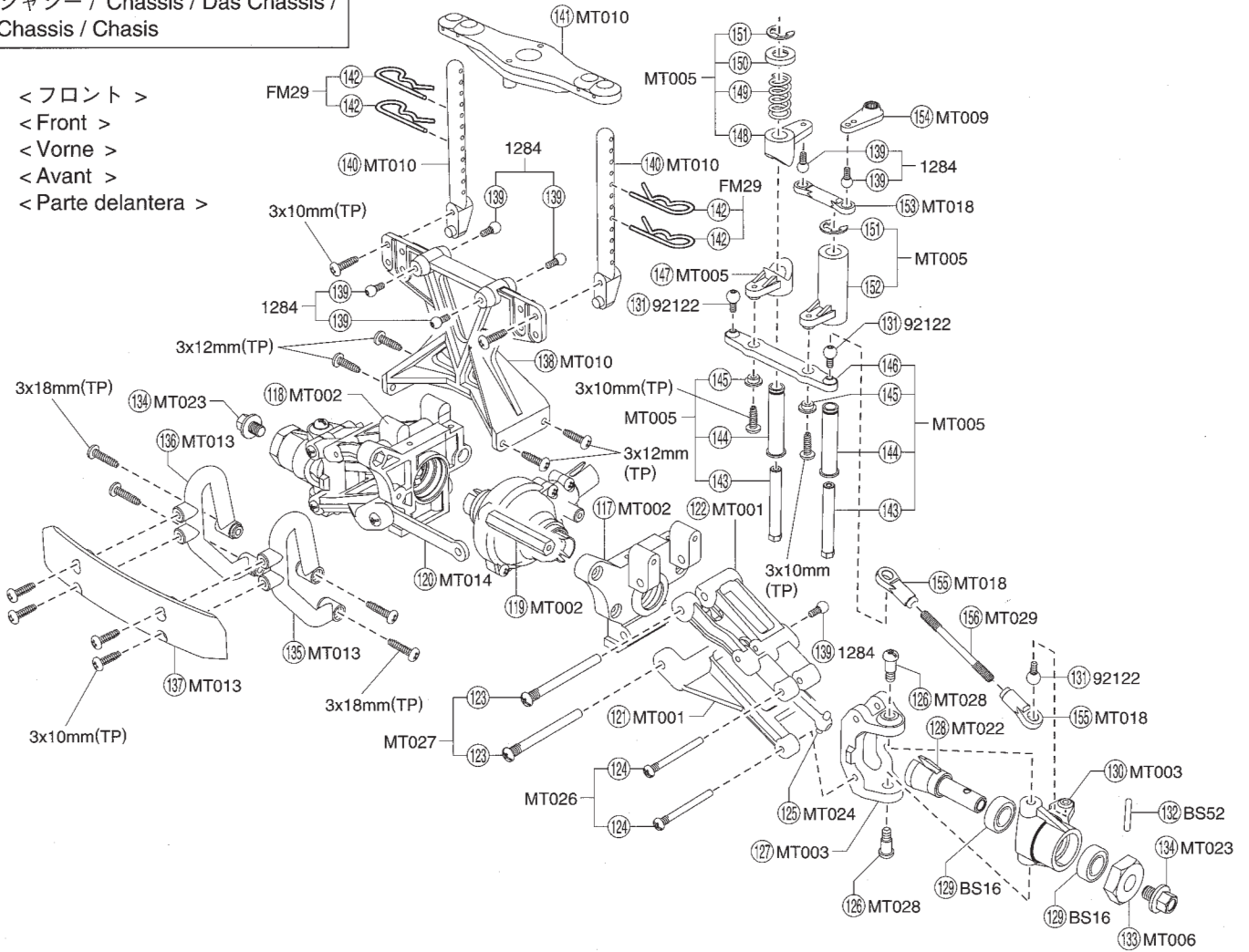
ダンパー / Shock Absorber / Stoßdämpfer /  
Amortisseur / Amortiguador





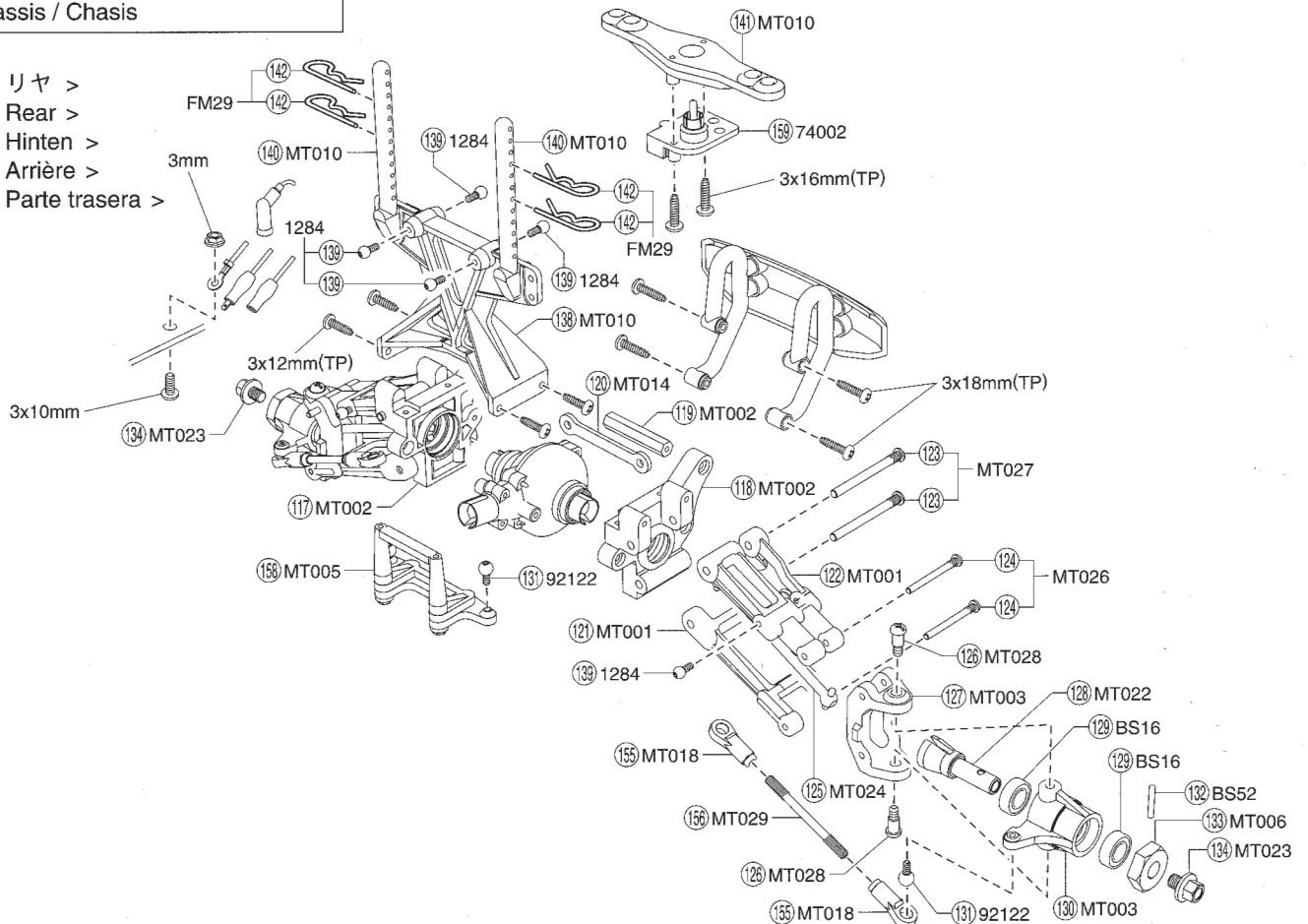
シャシー / Chassis / Das Chassis /  
Chassis / Chasis

< フロント >  
< Front >  
< Vorne >  
< Parte delantera >

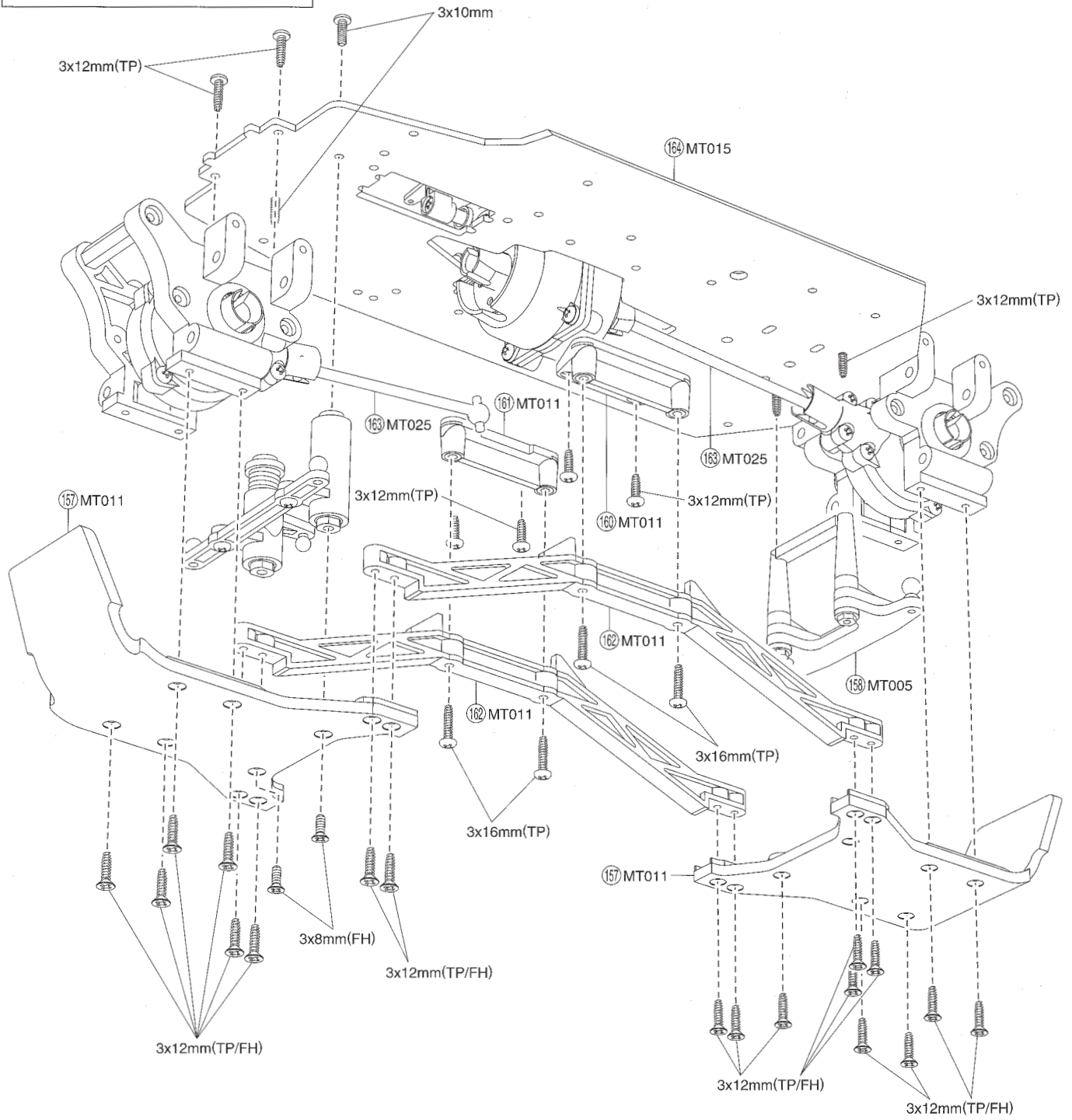


シャシー / Chassis / Das Chassis /  
Chassis / Chasis

< リヤ >  
< Rear >  
< Hinten >  
< Arrière >  
< Parte trasera >



シャシー / Chassis / Das Chassis /  
Chassis / Chasis



タイヤ / Wheels / Räder/  
Roues / Ruedas

